



310.01

Bedienungsanleitung Feinbohrköpfe EWB mit Feinverstellung und automatischem Unwuchtausgleich.

Ein im Feinbohrkopf eingebautes Gegengewicht gleicht die durch Verschieben des Trägers entstehende Unwucht automatisch aus. Der Ausgleich funktioniert einwandfrei unter Verwendung der Originalteile (Wendeplattenhalter und Befestigungsschraube) und positiver Durchmesserverstellung. Beste Resultate werden mit ausgewuchteten Schäften, Reduktionen und Verlängerungen erzielt.

Maximal zulässige Schnittgeschwindigkeit

$v_c = 2'000 \text{ m/min.}$

Bedienungsanleitung EWB32 - 203

- Befestigungsschraube ③ für Wendeplattenhalter ① anziehen.
- Klemmschraube ④ für Durchmesserverstellung lösen.
- Träger ⑥ durch Drehen der Skalaschraube ⑦ verschieben und die Schneidenecke in die gewünschte Position bringen. Immer positiv zustellen, von innen nach aussen. Die Skala erlaubt eine exakte Ablesung der Durchmesserveränderung.
(1 DIV = 0,01 mm im Ø, Nonius 0,002 im Ø)
- Klemmschraube ④ anziehen.

Allgemeine Hinweise

Wegbegrenzung des Trägers beachten. Beim Verstellen keine Gewalt anwenden. Eine periodische Schmierung über den Schmiernippel ⑧ gewährleistet eine hohe Genauigkeit bei langer Lebensdauer. Empfohlen wird leichtes Maschinenöl, z.B. Mobil Vactra Oil Nr. 2, BP Energol HLP-32, Klueber Isoflex PDP 94.



310.01

Instruction de service Têtes à aléser EWB avec ajustement fin et compensation du balourd automatique.

Un contrepoids incorporé dans la tête à aléser compense automatiquement le balourd par le déplacement du chariot porte-outil. La compensation fonctionne impeccablement en cas d'utilisation de composants originaux (porte-plaquettes amovibles et vis de fixation) et en cas de correction positive du diamètre. Les meilleurs résultats s'obtiennent avec des tasseaux, des réductions et des barres porte-outils équilibrés.

Vitesse de coupe maximale admissible

$v_c = 2'000 \text{ m/min.}$

Instructions de service EWB32 - 203

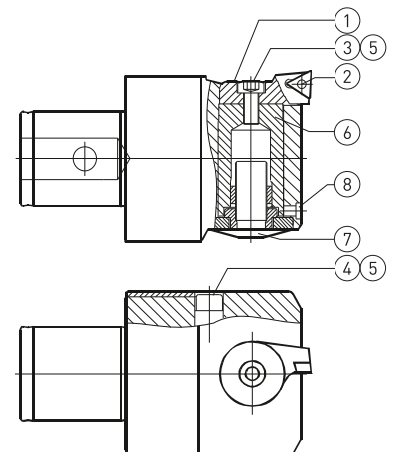
- Bloquer la vis de fixation ③ du porte plaquettes ①.
- Desserrer la vis de blocage ④ pour le réglage du diamètre.
- Déplacer le chariot porte-outil ⑥ en tournant le disque gradué ⑦ et placer l'arête de coupe dans la position voulue. Appliquer toujours une avance positive, de l'intérieur vers l'extérieur. L'échelle permet de lire exactement la modification du diamètre
(1 DIV = 0.01 mm en Ø, Vernier 0,002 en Ø).
- Serrer la vis de blocage ④.

Remarques générales

Observer la limitation de course du chariot porte-outil. Lors du réglage, ne pas forcer. Un graissage périodique par le point graisseur ⑧ garantit une haute précision et une longue durée de vie. Une huile légère de machine est recommandée, p.ex. Mobil Vactra Oil no. 2, BP Energol HLP-32, Klueber Isoflex PDP 94.

	①	②	③	[Nm]	④	[Nm]	⑤
EWB 32-42	626.231	694.103	690.137	2.5	690.577	2.5	690.812
EWB 41-54	626.241	694.122	690.138	3.0	690.578	3.0	690.813
EWB 53-70	626.251	694.122	690.139	6.0	690.579	6.0	690.814
EWB 68-88	626.261	694.122	690.140	12.0	690.580	12.0	690.816
EWB 85-105	626.261	694.122	690.140	12.0	690.580	12.0	690.816
EWB 100-153	626.261	694.122	690.140	12.0	690.580	12.0	690.816
EWB 150-203	626.261	694.122	690.140	12.0	690.580	12.0	690.816

* 10 Schrauben und 1 Schlüssel / 10 vis de fixation et 1 clé





310.01

Operating instruction EWB Fine boring heads with fine adjustment and automatic unbalance correction.

A counterweight built into the boring head compensates for the unbalance caused by the movement of the carrier. The compensation operates faultlessly when used with original parts (insert holder and fastening bolt) and positive diameter adjustment. The best results are achieved with balanced shafts, reductions and extensions.

Maximum permissible cutting speed

$v_c = 2'000 \text{ m/min.}$

Operating instructions EWB32 - 203

- Tighten fastening bolt ③ for support holder ①.
- Release clamping bolt ④ for diameter adjustment.
- Shift carrier ⑥ by turning dial screw ⑦ and bring the cutting edge into desired position. Always feed positively from inwards to outwards. The dial permits an exact reading of the diameter change (1 DIV = 0,01 mm per Ø, Vernier 0,002 per Ø).
- Tighten clamping bolt ④.

General notes

Pay attention to the travel limitation of the carrier. Do not use any force when adjusting. Periodic lubrication via the nipple ⑧ ensures high precision and long life. Light machine oils are recommended, e.g. Mobil Vactra Oil no. 2, BP Energol HLP-32, Klueber Isoflex PDP 94.



310.01

Istruzioni d'uso Teste di finitura EWB con regolazione di precisione e bilanciamento automatico.

Un contrappeso integrato nella testa per alesare bilancia automaticamente lo squilibrio risultante dallo spostamento del portautensili. Il bilanciamento funziona perfettamente se si utilizzano i pezzi originali (porta-inserti e vite di fissaggio) e regolazione positiva del diametro. I migliori risultati si ottengono con gambi, riduzioni e prolunghe bilanciati.

Velocità di taglio massima ammessa

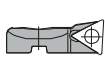




$v_c = 2'000 \text{ m/min.}$

Istruzioni d'uso EWB32 - 203

- Stringere la vite di fissaggio ③ per il porta-inserti ①.
- Allentare la vite di arresto ④ per la regolazione del diametro.
- Girando la vite di graduazione ⑦ spostare il portautensili ⑥ e portare lo spigolo tagliente nella posizione desiderata. Avanzare sempre in senso positivo, dall'interno verso l'esterno. La scala graduata consente di leggere con precisione la variazione di diametro (1 DIV = 0,01 mm nel Ø, nonio 0,002 nel Ø).
- Stringere la vite di arresto ④.

Indicazioni generali

Prestare attenzione alla limitazione della corsa del portautensili. Non esercitare forza durante la regolazione. Una lubrificazione periodica per mezzo del nipplo di lubrificazione ⑧ garantisce un'elevata precisione e una maggiore durata. Si consiglia olio per macchine leggero, ad es. Mobil Vactra Oil num. 2, BP Energol HLP-32, Klueber Isoflex PDP 94.

							
	①	②	③	[Nm]	④	[Nm]	⑤
EWB 32-42	626.231	694.103	690.137	2.5	690.577	2.5	690.812
EWB 41-54	626.241	694.122	690.138	3.0	690.578	3.0	690.813
EWB 53-70	626.251	694.122	690.139	6.0	690.579	6.0	690.814
EWB 68-88	626.261	694.122	690.140	12.0	690.580	12.0	690.816
EWB 85-105	626.261	694.122	690.140	12.0	690.580	12.0	690.816
EWB 100-153	626.261	694.122	690.140	12.0	690.580	12.0	690.816
EWB 150-203	626.261	694.122	690.140	12.0	690.580	12.0	690.816

* 10 screws and 1 wrench / 10 viti e 1 chiave

