



310.04

Bedienungsanleitung Feinbohrköpfe EWE 41-200 Digital

Wichtig:

Auf der Digitalanzeige ⑦ wird immer das Differenzmass zum vorher eingestellten Wert oder zu „0“ angezeigt. Das Absolutmass kann nicht angezeigt werden. Masskorrekturen nur bei eingeschalteter Anzeige und mit eingespanntem Wendeplattenhalter ① vornehmen.

Fig. 1

Werkzeug vorbereiten und voreinstellen

Passenden Wendeplattenhalter ① mit Klemmschraube ③ am Feinbohrkopf befestigen. Werkzeugträger-Klemmung mit Klemmschraube ④ lösen und auf dem Voreinstellgerät Schneide ② mittels Einstellschraube ⑤ auf das gewünschte Mass einstellen. Werkzeugträger mit Klemmschraube ④ klemmen.

Fig. 2

Masskorrekturen vornehmen

Digitalanzeige über Drucktaste ⑥ einschalten. Auf dem Display ⑦ erscheint der zuletzt gespeicherte Wert. Anzeige durch Drücken der Drucktaste ⑥ während 1s auf Null stellen.

Klemmschraube ④ lösen. Masskorrektur (Differenzwert Soll - Ist) über Einstellscheibe ⑤ zustellen. Werkzeugträger mit Klemmschraube ④ klemmen.

Fig. 3

Bei schwacher Batterie zeigt das Display ⑦ für kurze Zeit "Accu". Dies hat zur Folge, dass die Batterie CR1025 ⑩ gewechselt werden muss. Mit dem Werkzeug kann trotzdem weitergearbeitet werden. Der Batteriewechsel sollte aber rasch vorgenommen werden.

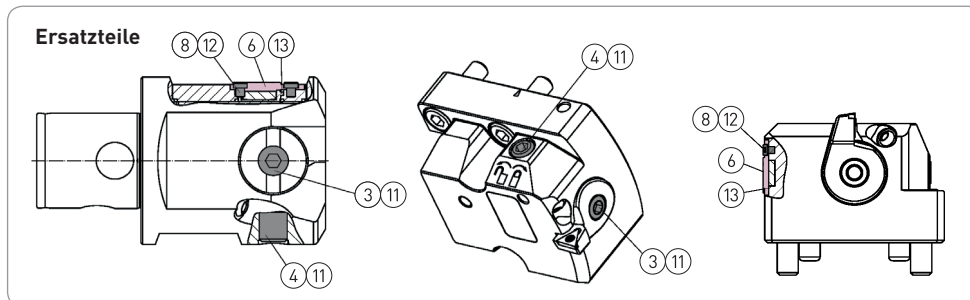
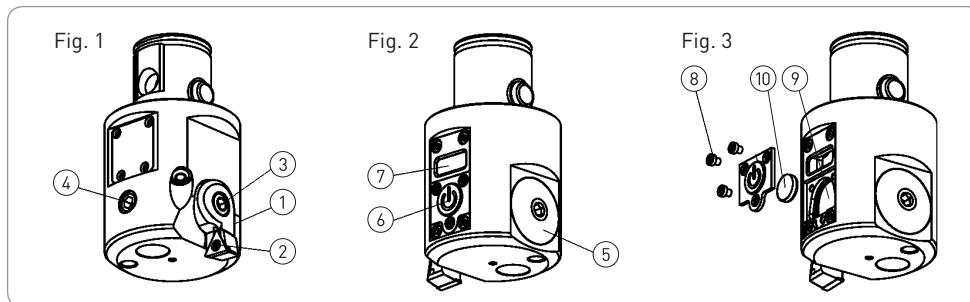
Vorgang Batteriewechsel:

Das Werkzeug muss komplett trocken sein bevor die Batterie gewechselt wird. Wenn möglich mit Druckluft das Batteriefach ⑨ abblasen, um Wassereinschlüsse zwischen Deckel und Werkzeugkörper zu entfernen. Schrauben ⑧ zu Batteriefach lösen. Mit äusserster Vorsicht darauf achten, dass kein Wasser in die Batteriekammer hineingelangt. Mit einem sauberen Lappen und etwas Alkohol die Unterseite des Batteriedeckels ⑥ von Wasser, Schmutz und

Öl reinigen. Alte Batterie entfernen und vor dem Einsetzen der neuen Batterie soll zwei Minuten gewartet werden, um die vollständige Entladung zu gewährleisten. Vor dem Schliessen des Batteriedeckels ist sicherzustellen, dass der O-Ring korrekt platziert ist. Batteriedeckel schliessen und Schrauben festziehen.

Allgemeine Hinweise

- Max. Kühlmitteldruck: 40 bar
- Max. Betriebstemperatur: 40° C
- Wegbegrenzung des Werkzeugträgers beachten. Beim Verstellen keine Gewalt anwenden.
- Eine periodische Schmierung (ca. alle 20 Betriebsstunden) über den Schmiernippel gewährleistet eine hohe Genauigkeit bei langer Lebensdauer. Empfohlen wird leichtes Maschinenöl, z.B. Mobil Vactra Oil Nr. 2, BP Energol HLP-32, Klueber Isoflex PDP 94.
- Schutzklasse DIN 40050: IP 69K
- Feinbohrkopf kann mittels Bluetooth mit einem Smartphone oder Tablet gekoppelt werden. Im App Store kann die „BIG KAISER“ App heruntergeladen werden.
- Der Haftungsausschluss ist in der App ersichtlich.



	③			⑪	④			⑧	⑫	⑬	⑥		
	M [Nm]	M [ft-lbs.]			M [Nm]	M [ft-lbs.]							
EWE 41	690.138	3	2.2	690.813	690.997	2.5	1.8	690.326	1	0.75	694.808	395.170	395.161
EWE 53	690.139	6	4.5	690.814	690.996	6	4.5						
EWE 68	690.141	12	9	690.816	690.469	10	7.5						
EWE 100	690.141	12	9	690.816	690.553	10	7.5						
EWE 200	690.140	12	9	690.816	690.469	10	7.5						



310.04

Instruction de service Têtes à aléser EWE 41-200 Digital

Important:

L'affichage numérique ⑦ indique toujours la mesure différentielle par rapport à la valeur ajustée auparavant ou à „0“. La dimension absolue ne peut pas être affichée. Les corrections de dimensions sont à effectuer uniquement lorsque l'affichage est enclenché et le porte-outil ① fixé.

Fig. 1

Préparation de l'outil et préréglage

Fixer le porte-plaquette approprié ① sur la tête à aléser, avec la vis de blocage ③. Desserrer le chariot porte-outil au moyen de la vis de blocage ④ et ajuster le tranchant ② sur l'appareil de préréglage à l'aide de la vis de réglage ⑤ à la dimension souhaitée. Bloquer le chariot porte-outil avec la vis de blocage ④.

Fig. 2

Procéder aux corrections dimensionnelles

Enclencher l'affichage numérique au moyen de la touche ⑥. Sur l'écran ⑦ s'affiche la valeur sauvegardée précédemment. Remettre l'affichage

à zéro en appuyant la touche ⑧ pendant 1s. Desserrer la vis de blocage ④ du chariot porte-outil. Les corrections dimensionnelles (différence valeur nominale/valeur réelle) sont à effectuer au moyen de la vis de réglage ⑤. Bloquer le chariot porte-outil avec la vis de blocage ④.

Fig. 3

A tension basse de la pile, le mot «Accu» s'allume à l'écran ⑦. La pile CR1025 ⑩ doit être changée prochainement. Ça n'empêche pas de continuer le travail avec l'outil, mais il faut changer la pile rapidement à la prochaine occasion.

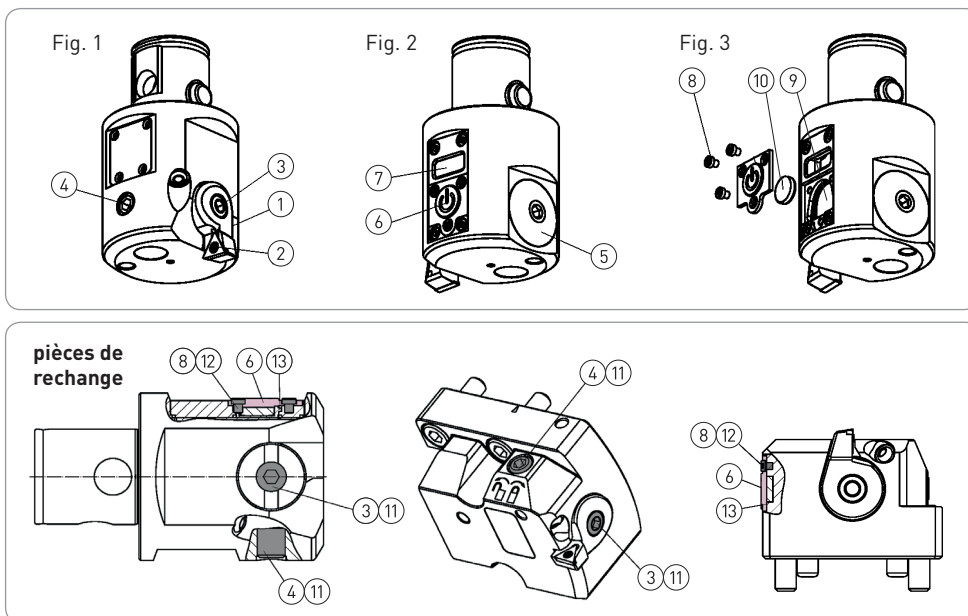
Procédure changement de la pile:

L'outil doit être complètement sec avant de changer la pile. Si possible faire disparaître en soufflant les inclusions d'eau de la case de pile ⑨ entre couvercle et corps de l'outil. Deserrez les vis ⑧ de la case de pile. Evitez l'intrusion d'eau dans la case de pile! Enlevez le résidu d'huile et l'eau à l'arrière du couvercle de la pile à l'aide d'un chiffon propre imprégné avec peu d'alcool. Pour le remplacement de la pile,

enlever la vieille pile et attendre 2 minutes avant d'insérer une nouvelle. Avant de replacer le couvercle, assurez-vous du placement correct du joint. Fermez le couvercle du case de la pile ⑨ et serrez les vis.

Indications générales

- Pression max. de liquide de refroidissement: 40 bars
- Température max. de service: 40° C
- Prendre en considération que la course du chariot est limitée. Ne pas forcer lors du réglage.
- Un graissage périodique (env. toutes les 20 heures d'utilisation) par le graisseur garanti une haute précision et une longue durée de vie. Une huile légère de machine est recommandée, p. ex. Mobil Vactra Oil No. 2, BP Energol HLP-D32, Klueber Isoflex PDP 94.
- Classification selon DIN 40050: IP 69K
- La tête à aléser peut se connecter à un Smartphone ou à une Tablette via Bluetooth. L'application „BIG KAISER“ peut être téléchargée dans le App Store.
- La clause de non-responsabilité peut être trouvée dans l'application.



	③			⑪	④			⑧			⑫	⑥	⑬
	M [Nm]	M [ft-lbs.]			M [Nm]	M [ft-lbs.]		M [Nm]	M [ft-lbs.]				
EWE 41	690.138	3	2.2	690.813	690.997	2.5	1.8	690.326	1	0.75	694.808	395.170	395.161
EWE 53	690.139	6	4.5	690.814	690.996	6	4.5						
EWE 68	690.141	12	9	690.816	690.469	10	7.5						
EWE 100	690.141	12	9	690.816	690.553	10	7.5						
EWE 200	690.140	12	9	690.816	690.469	10	7.5						



310.04

Operating instruction Fine boring heads EWE 41-200 Digital

Important:

The digital display ⑦ always shows the dimensional change to the previously set value or to „0“. The absolute value can not be shown. Make dimensional corrections only with digital display switched on and with the tool holder ① assembled to the boring head.

Fig. 1

Preparation and presetting of the boring tool

Put the appropriate insert holder ① to the boring head and tighten with clamp screws ③. Unlock the tool carrier by loosening the clamp screw ④. Adjust the desired diameter on a presetter by the adjustment disc ⑤. Lock the tool carrier with clamp screw ④.

Fig. 2

Carry out dimensional corrections

Switch on digital display by pressing button ⑥. The display ⑦ shows the previously stored value. Press button ⑥ 1s to reset the value to "0". Loosen clamp screw ④ to unlock tool carrier. Correct the dimension (difference between

actual and nominal diameter) by turning the adjustment disc ⑤. Lock tool carrier with clamp screw ④.

Fig. 3

When the battery level is too low, the tool display ⑦ will show the „Accu“ message for a few seconds. This message indicates that the CR1025 ⑩ battery must be replaced. The tool can still be operational for a few hundred times more, but we recommend replacing the battery as soon as the "Accu" sign is shown for the first time.

Procedure for battery replacement:

Make the tool perfectly dry before replacing the battery. If possible, apply some air pressure around the edges of the battery lid ⑨ in order to remove any water trapped between the lid and the main body. Remove the three screws ⑧ and the battery lid, taking care to not let any water drops fall inside the battery compartment or in the lower side of the battery cover. Use a clean cloth with alcohol to remove any oil or water from the lower side of the battery lid ⑨. For

battery exchange please remove the old battery and wait two minutes before placing the new one. This will ensure a complete internal reset. Make sure the O-ring is correctly placed before closing the battery lid. Place the battery lid and tighten the three screws.

General Information

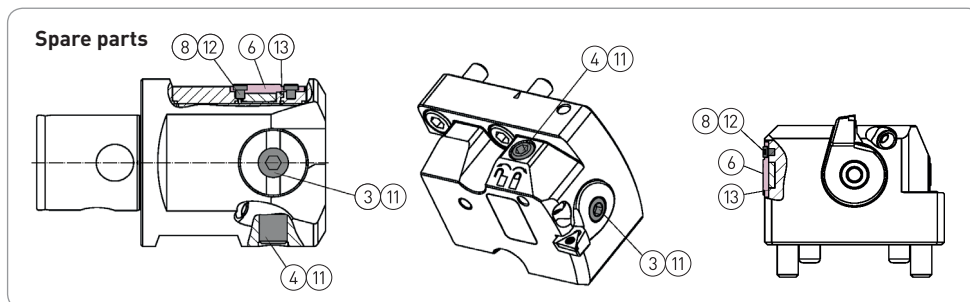
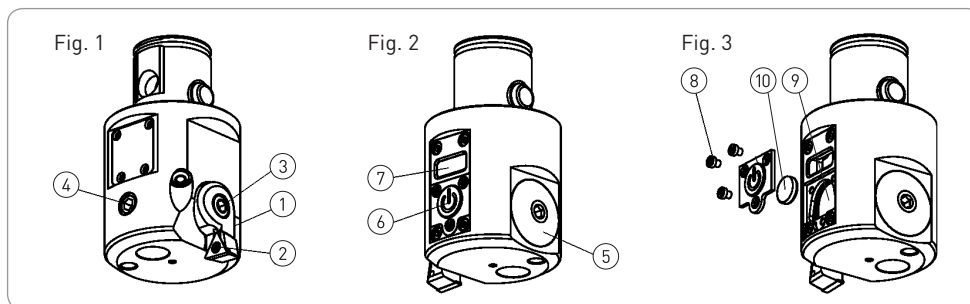
- Max. coolant pressure: 40 bar (580 psi)
- Max. operating temperature: 40° C (104° F)
- Note that the tool carrier travel is limited. Do NOT use force when adjusting.
- Periodic lubrication (every 20 operating hours approx.) via the lube nipple ensures high precision combined with long life. Light machine oil is recommended, e.g. Mobil Vactra Oil No. 2, BP Energol HLP-D32, Klueber Isoflex PDP 94.
- Protection category DIN 40050: IP 69K
- Fine boring head can be connected with a smartphone or a tablet. Download the app "BIG KAISER" for iOS or Andorid devices in the app stores.
- Check the disclaimer in the app.

Statements

This device complies with part 15 of the FCC Rules and In-dustry Canada license-exempt RSS standard(s). Operation is subject to the following two conditions:

1. This device may not cause harmful interference, and
2. this device must accept any interference received, in-cluding interference that may cause undesired operation.

Changes or modifications not expressly approved by the party responsible for compliance could void the user's au-thority to operate the equipment.



	③			④		⑧		⑩		⑫		⑬	
	M [Nm]	M [ft-lbs.]	⑪	M [Nm]	M [ft-lbs.]	M [Nm]	M [ft-lbs.]	M [Nm]	M [ft-lbs.]	⑬	⑬	⑬	
EWE 41	690.138	3	2.2	690.813	690.997	2.5	1.8	690.326	1	0.75	694.808	395.170	395.161
EWE 53	690.139	6	4.5	690.814	690.996	6	4.5						
EWE 68	690.141	12	9	690.816	690.469	10	7.5						
EWE 100	690.141	12	9	690.816	690.553	10	7.5						
EWE 200	690.140	12	9	690.816	690.469	10	7.5						



310.04

Istruzioni d'uso

Teste di finitura di precisione

EWE 41-200 Digital

Importante:

Sul display digitale ⑦ viene sempre indicato il valore della differenza rispetto al valore precedentemente impostato o rispetto a "0". Non può essere indicata la misura assoluta. Effettuare correzioni della misura solamente a display acceso e con portautensili ① serrato.

Fig. 1

Preparare e preregolare l'utensile

Fissare alla testa per alesare di precisione il porta-inseriti ① adatto con vite di arresto ③. Allentare il bloccaggio del portautensili con vite di arresto ④ e regolare la misura desiderata sul dispositivo di presetting tagliente ② utilizzando la vite di regolazione ⑤. Serrare il portautensili con vite di arresto ④.

Fig. 2

Effettuare correzioni della misura

Accendere il display digitale utilizzando l'apposito tasto ⑥. Sul display ⑦ viene visualizzato l'ultimo valore memorizzato. Azzerare il display premendo il tasto ⑥ per 1 secondo. Allentare la

vite di arresto ④. Incrementare la correzione della misura (valore della differenza nominale - reale) mediante vite di regolazione ⑤. Serrare il portautensili con vite di arresto ④.

Fig. 3

Quando alla batteria rimane poca carica, il display ⑦ mostra per breve tempo "Accu". Questo significa che la batteria CR1025 ⑩ deve essere sostituita. Si può comunque continuare a lavorare con l'utensile. La batteria deve però essere sostituita entro breve tempo.

Procedura di cambio della batteria

L'utensile deve essere completamente asciutto prima di cambiare la batteria. Se possibile soffiare con aria compressa lo scomparto della batteria ⑨, per eliminare le infiltrazioni d'acqua tra coperchio e corpo dell'utensile. Allentare le viti ⑧ dello scomparto batteria. Fare estremamente attenzione che nel vano batteria non entri acqua. Con un panno pulito e un po' di alcool pulire il lato inferiore del coperchio della batteria ⑥ rimuovendo acqua, sporco e olio, poi

sostituire la batteria. Togliere la batteria vecchia e prima di inserire la batteria nuova attendere due minuti per fare in modo che il dispositivo si scarichi completamente. Prima di chiudere il coperchio della batteria assicurarsi che la guarnizione circolare sia posizionata correttamente. Chiudere il coperchio della batteria e stringere le viti.

Indicazioni generali

- Pressione del refrigerante max: 40 bar
- Temperatura di funzionamento max: 40 °C
- Prestare attenzione alla limitazione della corsa del portautensili. Non esercitare forza durante la regolazione.
- Una lubrificazione periodica (circa ogni 20 ore di funzionamento), per mezzo del nipplo di lubrificazione, garantisce un'elevata precisione e una maggiore durata. Si consiglia olio per macchine leggero, ad es. Mobil Vactra Oil num. 2, BP Energol HLP-32, Klueber Isoflex PDP 94.
- Classe di protezione DIN 40050: IP 69K
- La testa per alesare di precisione può essere collegata con uno smartphone o un tablet mediante Bluetooth. Nell'App Store si può scaricare l'App „BIG KAISER“.
- Nell'App è riportata la clausola di esonero da responsabilità.

Fig. 1

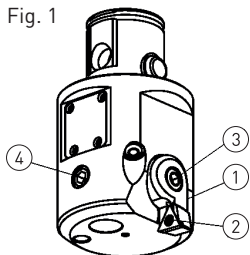


Fig. 2

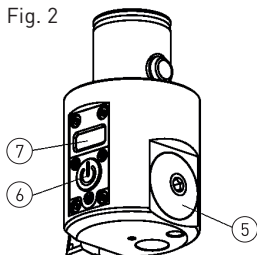
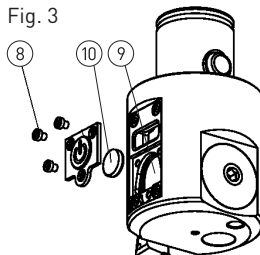
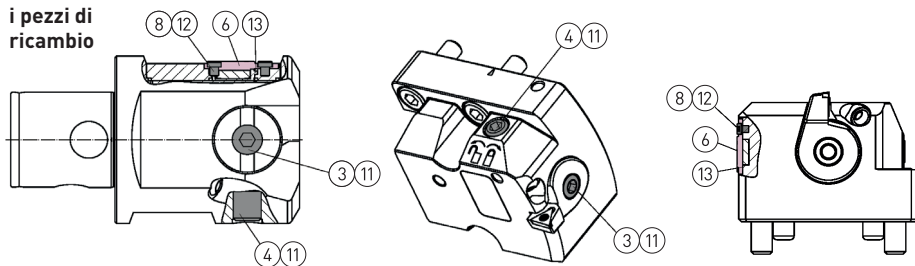


Fig. 3



i pezzi di ricambio



	③	M [Nm]	M [ft-lbs.]		④	M [Nm]	M [ft-lbs.]	⑧	M [Nm]	M [ft-lbs.]			
EWE 41	690.138	3	2.2	690.813	690.997	2.5	1.8	690.326	1	0.75	694.808	395.170	395.161
EWE 53	690.139	6	4.5	690.814	690.996	6	4.5						
EWE 68	690.141	12	9	690.816	690.469	10	7.5						
EWE 100	690.141	12	9	690.816	690.553	10	7.5						
EWE 200	690.140	12	9	690.816	690.469	10	7.5						