





## 317.71

### Bedienungsanleitung Zwischensohlen Serie 317



Diese Zwischensohle ist mit Bohrungen für Sicherungsschrauben  ausgestattet. Ab Mai 2004 werden alle auf dieser Zwischensohle montierbaren Werkzeuge mit zusätzlichen Sicherungsschrauben  ausgeliefert.

Auch Werkzeuge ohne Sicherungsschraube können unter Einhaltung der auf der Zwischensohle aufgeführten max. Drehzahl absolut betriebssicher eingesetzt werden.



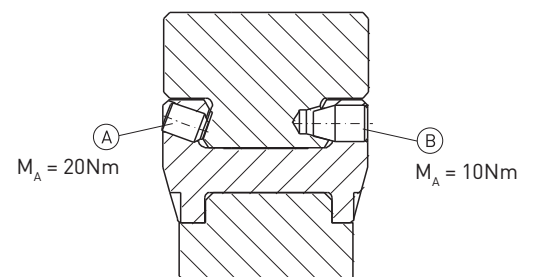
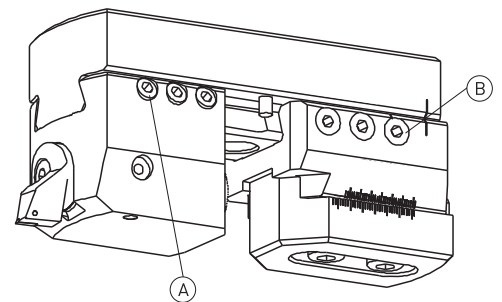
## 317.71

### Instruction de service Semelles Série 317

Cette semelle est équipée de trous pour des vis de sécurité . A partir de mai 2004, tous les outils pour le montage sur cette semelle seront livrés avec des vis de sécurité .

Aussi les outils sans vis de sécurité peuvent être utilisés de manière absolument sûre sur cette semelle, en considérant la vitesse de rotation maximale inscrite sur la semelle.

Ausdrehbereich / Plage d'alésage [mm]	Max. Drehzahl / Vitesse de rotation max. [min <sup>-1</sup> ]	Werkzeugkombination mit Zwischensohle / Combinaison d'outils avec semelle Bestell-Nr. / No de réf.
150 - 200	2000	317.221
200 - 270	1600	317.222 / 317.252
270 - 340	1200	317.223 / 317.253
340 - 410	900	317.224 / 317.254
410 - 480	750	317.225 / 317.255
480 - 550	650	317.226 / 317.256
550 - 620	600	317.227 / 317.257
620 - 690	500	317.231
690 - 760	450	317.232
760 - 830	400	317.233
830 - 900	350	317.234
900 - 970	350	317.235
970 - 1040	300	317.236
1040 - 1110	300	317.237
1110 - 1180	250	317.238





## 317.71

### Bedienungsanleitung Extension slide Series 317

This extension slide is equipped with bores for safety screws <sup>Ⓟ</sup>. All to this extension slide suitable tools with additional safety screws <sup>Ⓟ</sup> will be delivered after May 2004.

All the existing boring tools (without safety screws) can be used further on this extension slide absolutely safe in operation by using the recommended max. RPM as marked on the extension slide.



## 317.71

### Instruction de service Semelles Série 317

Il piano intermedio di estensione è dotato di fori per le viti di fermo <sup>Ⓟ</sup>.

A partire da maggio 2004 tutti gli utensili che possono essere montati su questo piano intermedio di estensione sono forniti con viti di fermo <sup>Ⓟ</sup> aggiuntive.

Gli utensili che risalgono a prima di tale data (quindi senza vite di fermo) possono essere utilizzati in modo assolutamente sicuro e affidabile attenendosi al numero di giri massimo riportato nel piano intermedio di estensione.

Boring range / Intervallo di alesatura [mm]	Max. speed / Numero di giri max [min <sup>-1</sup> ]	Tool combination with extension slide / Combinazione di utensili con piano intermedio di estensione Order No. / Num. articolo
150 - 200	2000	317.221
200 - 270	1600	317.222 / 317.252
270 - 340	1200	317.223 / 317.253
340 - 410	900	317.224 / 317.254
410 - 480	750	317.225 / 317.255
480 - 550	650	317.226 / 317.256
550 - 620	600	317.227 / 317.257
620 - 690	500	317.231
690 - 760	450	317.232
760 - 830	400	317.233
830 - 900	350	317.234
900 - 970	350	317.235
970 - 1040	300	317.236
1040 - 1110	300	317.237
1110 - 1180	250	317.238

