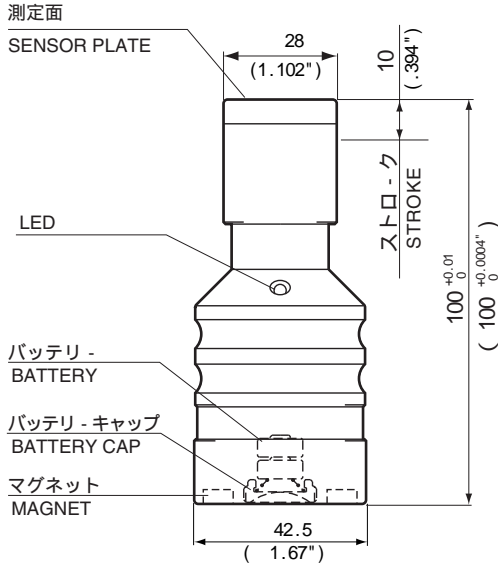


このたびは、**BIG** ベースマスターゴールド (BM-100G)を御採用頂きまして有難うございます。ベースマスターゴールドは基準位置の検出や工具長設定用の精密タッチセンサーです。内部接点方式の採用により通電しない加工物や刃具にもご使用頂けます。測定器としてお取扱いの上、末永く作業にお役立て下さい。なお、ご使用前に必ず本書をお読みいただき、ご使用される方がいつでも見ることが出来る場所に必ず保管してくださいませうお願いいたします。

The BASE MASTER GOLD is a precision touch sensor used to detect the reference position and to preset a desired tool length. BASE MASTER GOLD allows use with non-conductive materials of workpiece or tool by adopting internal contact. Handled correctly, as instructed hereunder, the BASE MASTER GOLD will help to improve your machining efficiency. Thank you for purchasing the **BIG** BASE MASTER GOLD. Please read there instruction before use and keep them where the operator may refer to them whenever necessary.

主な仕様 MAN SPEC FICATIONS



項目 Items	型式 Model	BM-100G
測定圧 Measureable pressure		2N (7.194 OZ)
ストローク Relief stroke		10mm (.394")
繰り返し精度 Repeatability accuracy		± 1μm (± .00004")
タッチ信号 Touch signal		LED点灯 (LED on)
電池形式 Battery type		SR44
電池寿命 Battery life		連続10時間 10hours (continuous use)
質量 Weight		360g (12.698 OZ)
最小測定工具 Min. measurable tool diameter		1mm (.0394")

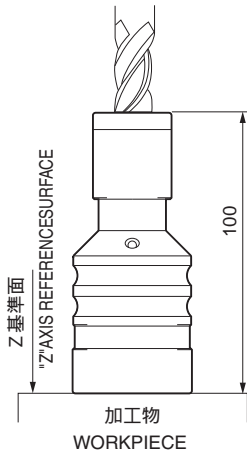
マシニングセンタ・汎用フライス盤等での使い方 ON MACHINING CENTERS AND MILLING MACHINES (CNC AND STANDARD)

加工物上面(Z)基準位置検出および工具長検出

加工物上面にベースマスターゴールド (BM-100G)を置き、工具を測定面に接触させると同時にLEDが点灯します。その位置が加工物基準面より100mmの位置になります。工具の長さを測定する場合は、基準バ - と他の工具の接触位置の差で、工具の長さを検出することができます。

Detecting position of workpiece surface on the "z" axis and length of tool.

Mount BM-100G on the workpiece surface. Move the spindle or "Z" axis carefully until the tool touches the sensor plate, which will instantly light the LED lamp. This will then give you an exact reading off 100mm distance from the reference surface to the tool.



⚠️ ご注意 CAUTION

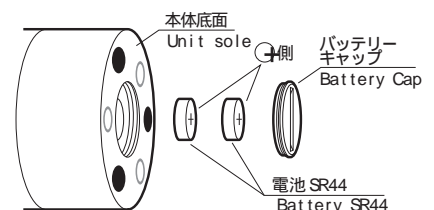
ベ - スマスター - ゴールド (BM-100G)の X、Y 方向でのご使用は行わないでください。本器が落下し破損および故障の原因となります。

Never use BM-100G to detect either X or Y position. Because the unit may fall down and be damaged.

電池のセット方法 HOW TO SET BATTERY

底面のバッテリー - キャップをコイン等で取り外し、付属の電池 (SR44) 2個を右図のように入れバッテリー - キャップを締め込んでください。方向を逆にするとLEDが点灯しません。

Turn and remove the BATTERY CAP from the sensor bottom using a coin or the like. Load two SR44 mercury batteries into the housing with the negative (minus) electrode first as illustrated right. If the batteries are loaded inversely. The touch signal lamp fails to turn ON.



ご注意 CAUTION

- ・ご使用前に本器の測定面、底面の油分やゴミ等を取り除いてください。
- ・ワーク取り付け面の油分やゴミ等を取り除いてください。
- ・ストローク 10mm以上工具を押し付けしないでください。
- ・軽油等へ漬けての丸洗いはしないでください。
- ・長期保存の場合は電池を取り外してください。
- ・本器の分解はできません。
- ・電池は、飲み込まない様に幼児の手の届かない所に保存し、不要になった電池は、所定の方法で処理してください。
- ・電池の電圧が低下した時は、2個同時に交換してください。
- ・精密電子部品を使用しておりますので、クーラントをかけた時、衝撃を与えたりしないでください。また、ご使用後は機械テーブル上や治具上に放置しないでください。
- ・仕様および高さは、測定環境が温度 20 ± 0.5 / 湿度 55% ± 5% 時の値です。ご使用になる環境によっては、精度に影響を及ぼす場合があります。
- ・本器を持ち運ぶ場合は、必ず本体部 (金色部) を持って行ってください。測定子部分は、絶対に持たないでください。

- ・ Please remove the oil and dust of the sensor plate, the base of BASE MASTER before use.
- ・ Completely remove dust, oil, etc, from the mounting surface.
- ・ Don't press the tool beyond 10mm (.394") stroke.
- ・ Don't immerse the BASE MASTER directly into Kerosene for washing.
- ・ Take out the batteries when not using this sensor for extended periods.
- ・ It is not possible to overhaul this sensor. In the event of problem please contact your supplier.
- ・ Store the batteries in a safe place out of reach of babies to prevent swallowing.
- ・ Replace two batteries at the same time when voltage becomes low.
- ・ The precision electronic parts are contained with the head. Take care not to splash any coolant and avoid any accidental collisions. Do not to leave it on the machine table and the jig, when not in use.
- ・ Specifications and height are the figures under measurement environment at a temperature of 20 ± 0.5 (equivalent to 68 ° F) and at a humidity of 55%±5%. Actual usage environment may influence on the precision.
- ・ When carrying the BM-100G, hold the body in golden color. NEVER hold the measuring head.

危険 DANGER

- ・測定面や本体底面の汚れた本器を使用して測定した場合は、測定誤差が生じます。そのまま、加工に入ると、刃具、加工物、機械等を破損する恐れがあり、又、その破片で、人体に危険を及ぼす恐れがあります。
- ・本器測定面に工具を早送りして近づける時は余裕のある位置で止め、残りはゆっくりハンドルで送って下さい。万一、早送りのままで本器にぶつかった場合、本器や刃具、加工物、機械等を破損する恐れがあり、又その破片で人体に危険を及ぼす恐れがあります。

- ・ Base Master Gold, if used with contaminated sensor plate or sole plane, may result in measurement error. If machined further as it is, the tool, workpiece, machine, etc, may be damaged to endanger operators by broken pieces of them.
- ・ When any tool approaches the sensor plate of the BASE MASTER at a high feed rate, then it should be arrested at a sufficiently safe distance to allow the final approach at fine feed by hand. Should the tool collide with BASE MASTER at a high feed then damage may be caused and broken parts could endanger persons in the area.

BIG DAISHOWA SEIKI CO LTD

EXPORT DEPARTMENT
TEL (+81)-72-982-8277

No. 0804 FA

保証書 Quality Certificate

この商品は弊社の厳密なる品質および精度検査に合格した事を証明致します。
お客様の正常な使用状態で万一故障いたしました場合は、本保証書により満 1 年間は無料で修理または部品交換させていただきます。

We hereby certify this Product has passed a rigorous quality and accuracy examination.
We guarantee to replace the parts concerned should the certified product fail during normal usage within the guarantee period.

品名 Destination	ベースマスター ゴールド BASE MASTER GOLD	検査印 Inspection by
型式 : Model No .	BM-100G	
ご購入日 Purchased on	年 月 日	

ご注意 ATTENTION

次の様な故障については保障期間中でも有料修理となります。

The guarantee will not apply in following circumstances:

- (1) 使用上の誤りによる破損や故障。
Damage of failure due to improper usage.
- (2) 改造、分解による故障。
Failure due to modification, disassembling, etc.
- (3) 火災、天災 保管の不備 (高温、多湿場所など) による故障。
Failure caused by fire, natural disaster or improper storage (i.e. in hot or humid environment).
- (4) 本保証書のご提示がないとき。
The certificate is not presented.